

AVANT®

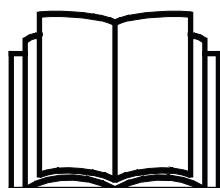
Kezelési útastás



Szárzúzó

Rendelési szám:

Szárzúzó 1200	A36730
Szárzúzó 1350	A441550
Szárzúzó 1500	A36015



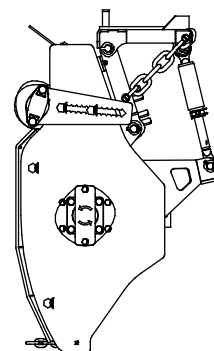
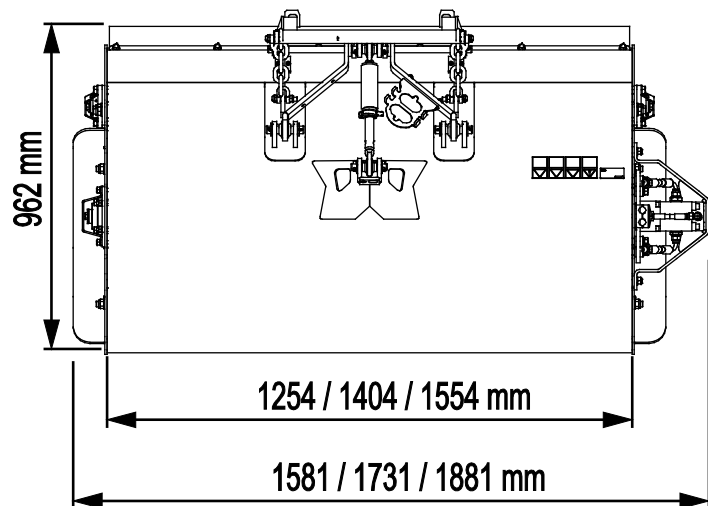
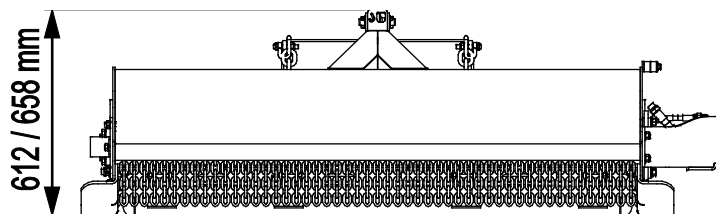
Az eszköz használata előtt gondosan olvassa el ezt az utastást és kövesse az abban foglaltakat.

Mindig tartsa kéznél az utastást.

Manufacturer:

AVANT®
AVANT TECNO OY
e-mail: sales@avanttecno.com

Ylötie I
33470 YLÖJÄRVI
FINLAND
Tel. +358 3 347 8800
Fax +358 3 348 5511



TARTALOMJEGYZÉK

1. ELŐSZÓ	4
A kézikönyvben használt figyelmeztető szimbólumok.....	5
2. RENDELTETÉSSZERŰ HASZNÁLAT	6
3. A MUNKAVÉGZŐ ADAPTER HASZNÁLATÁRA VONATKOZÓ BIZTONSÁGI UTASÍTÁSOK	7
3.1 Személyi védőfelszerelés	10
3.2 Biztonságos megállás eljárás	10
4. MŰSZAKI ADATOK	11
4.1 A munkavégző adapter biztonsági címkéi és fő komponensei.....	12
4.2 Emelés	14
5. A MUNKAVÉGZŐ ADAPTER CSATLAKOZTATÁSA	15
5.1 Hidraulikatömlők csatlakoztatása és lecsatlakoztatása	17
6. HASZNÁLATI ÚTMUTATÓ	19
6.1 Használat előtti ellenőrzések	20
6.2 Kezelő minősítése	21
6.3 Biztonsági távolság.....	21
6.4 A szárzúzó használata.....	22
6.5 Üzemeltetési helyzet és úsztatás.....	23
6.6 Szállítási helyzet	24
6.7 Vágásmagasság beállítása.....	24
6.8 Munkavégzés egyenetlen talajon.....	25
6.9 Eltömődések megelőzése és kitisztítása	25
6.10 Penge opciók	26
6.11 Hengertisztító (opció).....	27
6.12 A munkavégző adapter tárolása	28
7. KARBANTARTÁS ÉS SZERVIZELÉS	29
7.1 A hidraulikus komponensek vizsgálata.....	29
7.2 A munkavégző adapter tisztítása	30
7.3 Kenés.....	30
7.4 Fémszerkezetek felülvizsgálata.....	30
7.5 Penge karbantartása.....	31
7.6 Ártalmatlanítás az élettartam végén	31
8. JÓTÁLLÁSI FELTÉTELEK	32

I. Előszó

Az Avant Tecno Oy nevében köszönjük, hogy megvásárolta ezt a munkavégző adaptert Avant rakodógépéhez. Ennek kialakítása és legyártása a többéves termékfejlesztési és gyártási tapasztalatokra alapozva történt. Amennyiben megismerkedik ezzel a kézikönyvvel és betartja az útmutatásokat, azzal gondoskodik saját biztonságáról, valamint a berendezés megbízható működéséről és hosszú üzemi élettartamáról. Mielőtt elkezdené használni a berendezést vagy mielőtt karbantartási munkát végezne, figyelmesen olvassa el az útmutatásokat.

Ez a kézikönyv az alábbiakban segíti Önt:

- a berendezés biztonságos és hatékony kezelése
- bármilyen veszélyes helyzet megfigyelése és megelőzése
- a berendezés épségben tartása és hosszú üzemi élettartamának biztosítása

Ezekkel az utasításokkal még egy tapasztalatlan felhasználó is képes a munkavégző adaptert és a rakodógépet biztonságosan használni. A kézikönyv fontos útmutatásokat tartalmaz a tapasztalt AVANT-kezelők számára is. Bizonyosodjon meg róla, hogy a rakodógépet kezelő összes személy megfelelő útmutatást kapott, illetve a berendezés használata előtt megismerkedett a rakodógép és az alkalmazott egyes munkavégző adapterek kézikönyveivel, valamint az összes biztonsági előírással. Tilos a berendezést a jelen kézikönyvben ismertetettől eltérő bármilyen egyéb célra és módon használni. Tartsa kéznél ezt a kézikönyvet a berendezés teljes üzemi élettartama alatt. Ha a berendezést eladja vagy átadja, biztosan adja át vele együtt az új tulajdonosnak ezt a kézikönyvet is. Ha a kézikönyv elveszett vagy megrongálódott, akkor újat kérhet az Avant forgalmazótól vagy a gyártótól.

A jelen kezelési kézikönyvben található biztonsági utasításokon túl figyelembe kell vennie a foglalkozási körre vonatkozó biztonsági jogszabályokat, a helyi törvényeket és egyéb szabályokat, amelyek érintik a berendezés használatát. Különösen be kell tartani a berendezés közúti területeken történő használatára vonatkozó szabályokat. A helyi követelményekkel kapcsolatban további tájékoztatásért lépjen kapcsolatba Avant forgalmazójával, mielőtt közúti területen üzemeltetné a rakodógépet.

Bármilyen kérdés, szerviz, alkatrész vagy a gép üzemeltetésével kapcsolatos bármilyen probléma esetén lépjen kapcsolatba a helyi AVANT forgalmazójával.

Ez a kézikönyv az angol nyelvű eredeti utasítások fordítása. A folyamatos termékfejlesztés miatt a jelen kézikönyvben ábrázolt néhány részlet az Ön berendezéséétől eltérő lehet. A képek olyan opcionális berendezéseket vagy funkciókat is mutathatnak, amelyek jelenleg nem állnak rendelkezésre. Fenntartjuk a kézikönyv tartalmának értesítés nélküli változtatásának jogát. Copyright © 2023 Avant Tecno Oy. Minden jog fenntartva.

A kézikönyvben használt figyelmeztető szimbólumok

Az alábbi figyelmeztető szimbólumokat használjuk végig ebben a kézikönyvben. Ezek olyan tényezőket jelölnek, amelyeket a személyi sérülések vagy dologi károk kockázatának csökkentése érdekében figyelembe kell venni:



FIGYELMEZTETÉSBIZTONSÁGI RIASZTÁS SZIMBÓLUMA

A szimbólum jelentése: „**Figyelmeztetés: Legyen óvatos! Az Ön biztonsága a tét!**”

Figyelmesen olvassa el az alábbi üzenetet. Ez olyan azonnali veszélyre figyelmeztet, amely súlyos személyi sérülést okozhat.

A biztonsági riasztás szimbóluma önmagában és a vonatkozó biztonsági állítással együtt fontos, a biztonságra vonatkozó üzeneteket jelez a kézikönyvben. Arra használjuk, hogy felhívjuk figyelmét azokra az utasításokra, amelyek az Ön személyes vagy más személyek biztonságát érintik. Ha ezt a szimbólumot látja, legyen óvatos, az Ön biztonsága forog veszélyben, figyelmesen olvassa el az utána álló üzenetet és tájékoztassa a többi kezelőt is.

VESZÉLY

Ez a jelszó veszélyes helyzetet jelöl, amelyet ha nem kerülnek el, az súlyos, akár halálos sérülést fog okozni.

FIGYELMEZTETÉS

Ez a jelszó esetleges veszélyes helyzetet jelöl, amelyet ha nem kerülnek el, az súlyos, akár halálos sérülést okozhat.

VIGYÁZAT

Ezt a jelszót akkor használjuk, amikor kisebb sérülés következhet be, ha nem megfelelően követik az útmutatásokat.

ÉRTESÍTÉS

Ez a jelszó tájékoztatást jelöl a berendezés helyes üzemeltetéséről és karbantartásáról.

Amennyiben nem veszi figyelembe a szimbólummal együtt szereplő útmutatásokat, az a berendezés meghibásodás miatti leállításához vagy egyéb vagyoni kárhoz vezethet.

2. Rendeltetésszerű használat

Az AVANT szárzúzó olyan munkavégző adapter, amely az 1. táblázatban látható AVANT kompakt rakodógépekkel való használatra alkalmas. A szárzúzó hengeres típusú vágóeszköz, és hosszúságú fű, bozót, bokor és hasonló vegetáció vágására való. A szárzúzó olyan területeken használható, ahol a faágak legfeljebb 20 mm vastagságúak.

A szárzúzó úszó rendszerrel van felszerelve, amely lehetővé teszi, hogy a kasza úgy kövesse a talajfelszínt, hogy közben a rakodógép úszógém funkciójára nincs szükség. Továbbá a szárzúzó száron lévő pengék szabadon mozognak, tehát amennyiben szilárd tárgynak ütköznek, mint például sziklák, talaj, fatuskó stb., a pengék engednek ahelyett, hogy eltörnének. Ez az egyetlen vagy ismeretlen területeken történő üzemeltetéskor a pengék tekintetében költségmegtakarítással jár.

A szárzúzó optimális vágóeszköz olyan helyeken, ahol nagy vágóteljesítményre van szükség és megfelelő a durvább vágás is. A szárzúzó legjellemzőbb területei az olyan helyek, ahol magasabb a vegetáció, például kaszálók, útpadkák, udvari területek stb., ahol a fűnyíró teljesítménye nem elegendő. A szárzúzó különféle pengetípusokkal szerelhető fel, további tájékoztatásért lépjen kapcsolatba a forgalmazóval.

Javasoljuk, hogy az Avant rakodógépet szereljék fel fülkével (L, LX, DLX vagy GT), hogy megvédjék a vezetőt a berendezés által felrepített törmeléktől.

A szárzúzó nem való a vízszintes síkhoz viszonyítva megdöntött felületeken történő üzemeltetésre, mert amiatt a rakodógép felborulhat. A ferde területeken a berendezést az emelkedőn felfelé vagy lefelé haladva kell használni. A jelen kézikönyvben bemutatott szárzúzó modelleken kívül az Avant S30 típusú gyorscsatlakozóval felszerelt berendezéseket is kínál az oldalkarral történő használatához. Oldalkarra kapcsolt szárzúzóval elérhetők és lekaszálhatók a ferde területek, például az útpadkák és az árkok.

A szárzúzó nem alkalmas a jelen kézikönyvben ismertetetten kívüli egyéb használati célra, és tilos a rendeltetésétől eltérő célokra használni.

A munkavégző adaptert úgy tervezték, hogy a lehető legkevesebb karbantartást igényelje. A kezelő el tudja végezni a szokásos karbantartási feladatokat. Minden javítási munkát azonban a kezelő nem tud maga elvégezni, a nagyobb javításokat és karbantartási műveleteket professzionális szerelőkre kell hagyni. Minden karbantartási munkát megfelelő biztonsági berendezések használatával kell elvégezni. A pótalkatrészeknek meg kell egyezni az eredeti műszaki előírásokkal, ami biztosítható, ha kizárólag eredeti pótalkatrészeket használ. Lehet, hogy külön pótalkatrész-katalógus áll rendelkezésre, egyeztessen az Avant forgalmazóval.

Sajátítsa el a kézikönyvben foglalt szervizelési és karbantartási útmutatásokat. Ha további kérdései vannak a berendezés üzemeltetésére vagy karbantartására vonatkozóan, illetve ha pótalkatrészekre vagy karbantartó szervizre van szüksége, lépjen kapcsolatba AVANT forgalmazójával.

1. táblázat - Szárzúzó - Kompatibilitás Avant rakodógépekkel

Avant		220 ₂ . sz. széria 225	313S 320S 320S+	419 420	520 525LPG	528	630 635 640 645i 650i	735	745 750 760i	850 860i	e5 e6
A36730	1200	•	-	•	•	•	(•)	(•)	(•)	(•)	(•)
A441550	1350	-	-	-	-	(•)	•	(•)	(•)	(•)	-
A36015	1500	-	-	-	(•)	•	(•)	(•)	•	•	-

A kompatibilitásra vonatkozó ajánlások a hidraulikus energia javasolt bemenetén és a munkavégző adapter szélességén alapulnak.

Javasoljuk, hogy a munkavégző adaptert csak olyan rakodógépekkel használja, amelyeket az 1. táblázatban • jellel láttunk el. Ha (•) megjelölésű modellekhez használják, esetleg nem tudnak elérni vele teljes teljesítményt. Kiegészítő ellensúlyokra is szükség lehet. A táblázatban nem szereplő modellel való kompatibilitás tekintetében lépjen kapcsolatba az Avant forgalmazóval.

3. A munkavégző adapter használatára vonatkozó biztonsági utasítások

Ne feledkezzen meg arról, hogy a biztonság több tényező eredménye. A rakodógép–munkavégző adapter kombináció rendkívül nagy teljesítményű, és a nem megfelelő vagy figyelmetlen használata vagy karbantartása súlyos személyi sérüléseket vagy dologi károkat okozhat. Emiatt minden kezelőnek teljes körűen meg kell ismerkednie a rakodógép és a munkavégző adapter helyes használatával és kezelési kézikönyvével, még a munka megkezdését megelőzően. Ne használja a munkavégző adaptert, ha nem ismerkedett meg annak üzemeltetésével és a vele összefüggő veszélyekkel.



VESZÉLY

A téves használat, a figyelmetlen használat vagy a nem megfelelő állapotban lévő munkavégző adapter használata súlyos sérülések veszélyét rejt magában. Biztonságos helyen ismerkedjen meg a rakodógép kezelőszerveivel, a helyes összekapcsolási eljárással és a munkavégző adapter helyes működtetési módjával. Kiemelten tanulmányozza a berendezés biztonságos megállítást. Figyelmesen olvassa el az összes biztonsági óvintézkedést.

A munkavégző adapter kezelése előtt olvasson el minden biztonsági előírást



FIGYEL-
MEZTETÉS

- Amikor a rakodógépre munkavégző adaptert csatlakoztat, **bizonyosodjon meg arról, hogy a rakodógép gyorscsatoló lemezének rögzítőcsapjai az alsó helyzetben vannak, és hogy a munkavégző adaptert a rakodógéphez kapcsolták.** Soha ne emeljen vagy mozgasson olyan munkavégző adaptert, amely nincs reteszelve.
- Ezt a munkavégző adaptert arra tervezték, hogy egyszerre egy kezelő használja. Ne hagyja, hogy mások a berendezés veszélyzónájába kerüljenek, amikor az használatban van.
- A munkavégző adaptert mindig a lehető legalacsonyabban szállítsa, hogy a tömegközéppontot alacsonyan tartsa, a teleszkópos gémet pedig tartsa behúzva a haladás ideje alatt.
- **Ütődés veszélye - Kirepülő tárgyak.** Ne engedje, hogy a közelben álló személyek a géptől számított 5 méter biztonsági távolságon belül álljanak. Ha mások a biztonsági távolságon belülre kerülnek, akkor állítsa meg a munkavégző adaptert.
- **Csonkolás és zúzódás veszélye - Éles és erős pengék forognak nagy fordulatszámmal.** Csak akkor használja a munkavégző adaptert, ha le van engedve a talajra. Ha bármilyen ettől eltérő helyzetben üzemelteti a munkavégző adaptert, az hozzáférhetővé teszi a pengéket, valaki hozzájuk érhet, valamint a repülő törmelék veszélyét is előidézi. Álljon meg, ha mások a munkavégzési területen tartózkodnak. Csak akkor használja, ha minden burkolat a helyén van.
- **Vágás, csonkolás és feltekeredés veszélye - Soha ne hagyja el a vezetőülést, amikor működik a munkavégző adapter, vagy ha a segédhidraulika vezérlőkarja bekapcsolt állapotban reteszelve van.** Mindig húzza vissza a segédhidraulika vezérlőkarját a semleges állásába, a biztonságos megállás eljárást követve. A pengék a hidraulikaellátás elzárása után még rövid ideig tovább mozognak. Mielőtt megközelítené a munkavégző adaptert, várja meg, hogy a pengék teljesen megálljanak.



**FIGYEL-
MEZTETÉS**

- **Zúzódsveszély a munkavégző adapter vagy a rakodógém alatt - Engedje le a munkavégző adaptert szilárdan a talajra, mielőtt elhagyná a vezetőülést.** Győződjön meg arról, hogy a munkavégző adapter minden karbantartási munka és vizsgálat alatt megfelelően meg van támasztva. Ne hagyja el a vezetőülést, amikor a rakodógém fel van emelve. A felemelt munkavégző adapter vagy rakodógém alá lépés veszélyes, mivel a gém leereszkehet a stabilitás elvesztése miatt, mechanikus hiba miatt, vagy amiatt, ha másik személy üzemelteti a rakodógép kezelőszerveit.
- Bizonyosodjon meg arról, hogy nem dönti meg túlságosan a kaszát, mivel az attól átlendülhet a rakodógém felé. Tartsa a kaszát alacsony magasságban.
- Tartsa távol kezeit és lábait a mozgó alkatrészekről. Feltekeredés veszélye. A munkavégző adapter használata során ne viseljen laza ruházatot, beleértve a laza cipőfűzőt vagy a hosszú sálát is.
- A fűnyírót mindig a lehető leglassabban és a géphez a lehető legközelebb szállítsa, hogy a tömegközéppontot alacsonyan tartsa. Csúszós felszíneken lassan és megfontoltan haladjon. A rakodógép vezérlőkarjait lassan és nyugodtan kezelje, különösen a lejtős területen.
- A munkavégző adaptert kizárólag a rendeltetésének megfelelően, valamint kizárólag eredeti eszközökkel és pótalkatrészekkel együtt használja.
- Mindenfajta tisztítás, karbantartás vagy beállítás előtt állítsa le a rakodógépet és tegye a munkavégző adaptert biztonságos helyre, a biztonságos megállás eljárásában látható módon.
- Figyeljen a környezetre, valamint a közelben mozgó gépekre és más személyekre. Figyeljen oda a talaj körvonalára és az egyéb veszélyekre, mint például olyan fákra és faágakra, amelyek elérhetik a vezetőteret, a laza kövekre és a csúszós felszínekre.
- Győződjön meg arról, hogy kizárólag olyan munkavégző adaptert használ, amely jó állapotban van. Ne módosítsa a munkavégző adaptert semmilyen módon, ez befolyásolhatja a biztonságát.
- A felszerelést kizárólag a rendeltetési céljára használja. Egyéb használat felesleges biztonsági kockázatokat rejt magában, és a berendezés megsérülhet.
- Győződjön meg arról, hogy a rakodógép fel van szerelve a szükséges biztonsági alkatrészekkel, és hogy azok működőképes állapotban vannak. Használni kell a biztonsági övet. Ha vannak az üzemeltetési területtel összefüggő speciális veszélyek, akkor használjon megfelelő biztonsági berendezést.
- Állítsa le a rakodógép motorját és engedjen le minden maradék nyomást a beállítások előtt vagy a karbantartási munka előtt.
- Olvassa el a biztonsági előírásokat és a rakodógép helyes használatára vonatkozó útmutatásokat a rakodógép kezelési kézikönyvében.



VESZÉLY

A munkavégző adapter téves, nem megfelelő vagy figyelmetlen használata súlyos, akár halálos sérülések komoly veszélyével fenyeget. Biztonságos helyes ismerkedjen meg a rakodógép kezelőelemeivel. Fordítson kiemelt figyelmet a munkavégző adapter és a rakodógép biztonságos megállítására; mielőtt elhagyná a vezetőülést, kövesse a jelen kézikönyvben bemutatott biztonságos megállási eljárást.



VESZÉLY

Belegabalyodás és zúzódás veszélye - Állítsa meg a munkavégző adaptert tisztítás vagy az eltömődések eltávolítása előtt. A munkavégző adapter azonnal elkezdhet forogni, miután az akadályt eltávolították. Mindig tartsa be a biztonságos megállás eljárást, hogy megakadályozza a forgó alkatrészek mozgását az akadály kitisztításakor.



VESZÉLY

Vágásos sérülés és csonkolás veszélye - Éles szélek és leválasztási pontok a munkavégző szerszámokon. Ne feledkezzen meg az éles pengékről és a zúzódásveszélyről, különösen karbantartás közben vagy az akadályok eltávolításakor. Mindig a biztonságos megállási eljárást követve állítsa meg a munkavégző adaptert. Annak biztosítása érdekében, hogy a munkavégző adapter ne forogjon, a megközelítése előtt csatlakoztassa szét a multiconnectort (vagy a hidraulikus gyorscsatlakozókat). Ne feledje, hogy a rakodógém még akkor is mozog lefelé és elbillenthető, ha a motor le lett állítva. Soha ne lépjen a felemelt gém vagy a munkavégző adapter bármilyen komponense alá. Tartson távolságot a mozgó rudazattól.



FIGYEL-MEZTETÉS

Zúzódásveszély - Soha ne hagyja, hogy bárki a felemelt munkavégző adapter alá vagy a rakodógém alá kerüljön. Ne feledje, hogy a rakodógém még akkor is leengedhető vagy billenthető, ha a motor le lett állítva (zúzódásveszély). A rakodógép nem arra készült, hogy hosszabb ideig felemelve tartsa a terhet. Mindig engedje le a munkavégző adaptert biztonságos helyzetbe, mielőtt elhagyná a vezetőülést.



FIGYEL-MEZTETÉS

Tárgyak elvágásának és kirepítésének veszélye - Győződjön meg arról, hogy minden védőpajzs a helyén van. Soha ne működtesse a munkavégző adaptert, ha nincs minden védőpajzs a helyén. A szabaddá vált pengék nagyon nagy sebességgel repíthetnek ki anyagot, ezzel súlyos veszélyt jelentenek a kezelőre és a munkavégző adaptertől akár 30 méterre tartózkodó emberekre nézve. Ha használja, mindig tartsa a munkavégző adaptert a talajon.



3.1 Személyi védőfelszerelés

Ne feledkezzen meg a megfelelő személyi védőfelszerelés viseléséről:



- A vezetőülésben a zajszint meghaladhatja a 85 dB(A) értéket, a rakodógép modelljétől és az üzemeltetési ciklustól függően. Ha hosszú ideig van zajnak kitéve, az halláskárosodást okozhat. Viseljen hallásvédőt, miközben a rakodógéppel dolgozik.



- Viseljen védőkesztyűt.



- Viseljen munkavédelmi bakancsot mindig, amikor a rakodógéppel dolgozik.



- Viseljen munkavédelmi szemüveget például a hidraulikus alkatrészek kezelésekor.



- Néhány anyag típus kezelése por szétterjedésével járhat. Légzésvédő maszkkal védje magát a portól.

3.2 Biztonságos megállás eljárás

A munkavégző adapter biztonságos megállítása, mielőtt megközelítené a munkavégző adaptert:



**FIGYEL-
MEZTETÉS**

Mindig a biztonságos megállási eljárást követve állítsa meg a munkavégző adaptert, mielőtt elhagyná a vezetőülést. A biztonságos megállási eljárás megakadályozza a munkavégző adapter mindenféle véletlen mozgását. Ne feledje, hogy a rakodógép még akkor is tud lefelé mozogni, ha a rakodógép motorja le lett állítva. Biztonságos megállás:

- Engedje le a gémet és a munkavégző adaptert a talajra.
- Állítsa le a rakodógép motorját és reteszelje a rögzítőféket.
- Engedje le a maradványnyomást a hidraulikus rendszerből. Mozdassa meg néhányszor a végállásig mindegyik hidraulikavezérlő kart.
- Akadályozza meg a gép elindítását, vegye ki a gyújtáskulcsot.

4. Műszaki adatok

Rendelési szám	A36730	A441550	A36015
Vágási szélesség:	1200 mm	1350 mm	1500 mm
Teljes szélesség:	1580 mm	1731 mm	1880 mm
Vágásmagasság:	25 - 100 mm		
Standard zúzók típusa/db:	Kalapácsos zúzók 16 db	Kalapácsos zúzók 18 db	Kalapácsos zúzók 20 db
Tömeg:	240 kg	260 kg	270 kg
Javasolt olajáram:	30 l/min	45 l/min	60 l/min
Hidraulikus energia maximális bemenete:	34 l/min 20,0 MPa (200 bar)	50 l/min 20,0 MPa (200 bar)	68 l/min 20,0 MPa (200 bar)
Kompatibilis AVANT rakodógépek:	Lásd 1. táblázat		
Opciók			
Hengertisztító 1200:	A455171	-	-
Hengertisztító 1350:	-	A455164	-
Hengertisztító 1500:	-	-	A453690
Opcionális zúzótipusok:	Y zúzók A419931 / L zúzók A420305		

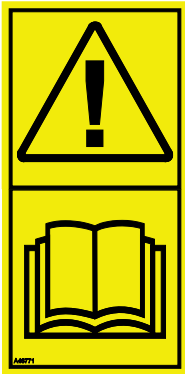
4.1 A munkavégző adapter biztonsági címkéi és fő komponensei

Az alább felsorolt címkék és jelölések találhatóak a munkavégző adapteren. Láthatónak és olvashatónak kell lenniük a berendezésen. Cseréljen ki minden olvashatatlan, illetve pótoljon minden hiányzó címkét. Új címkék a forgalmazóján útján kaphatók, vagy a borítón megadott kapcsolattartón keresztül beszerezhetők.



**FIGYEL-
MEZTETÉS**

Győződjön meg arról, hogy minden figyelmeztető matrica olvasható. A figyelmeztető címkék fontos biztonsági információt tartalmaznak, és segítenek beazonosítani és megjegyezni a berendezéssel összefüggő veszélyeket. A sérült vagy hiányzó figyelmeztető címkéket cserélje ki újakra.



A46771



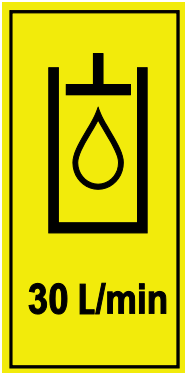
A46772



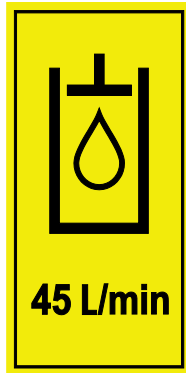
A46799



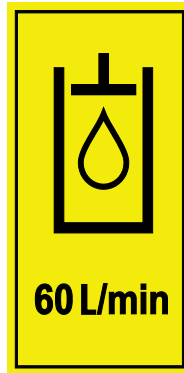
A46802



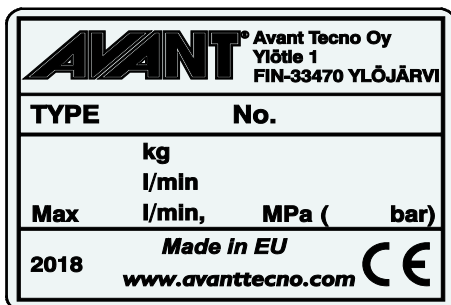
A425802



A452804



A452806

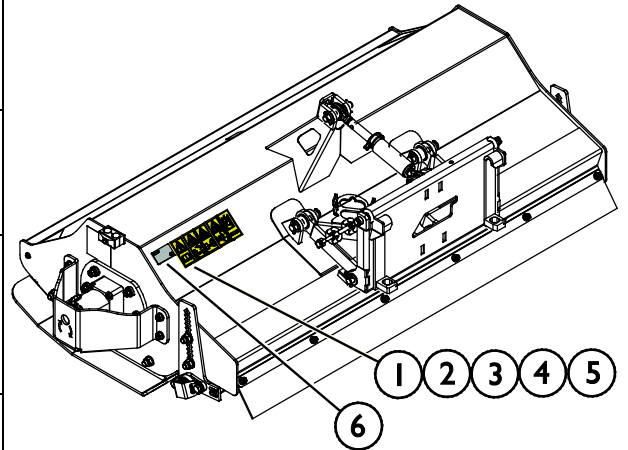


A munkavégző adapter azonosítótáblája A420283 / A420282 / A441726

Új címke felhelyezése: Alaposan tisztítsa meg a felületet, hogy eltávolítsa minden zsírt. Hagyja teljesen megszáradni. Húzza le a címke védőfóliáját és a címkét a felragasztáshoz nyomja fel erősen. Vigyázzon, ne érjen hozzá a címke ragasztóához.

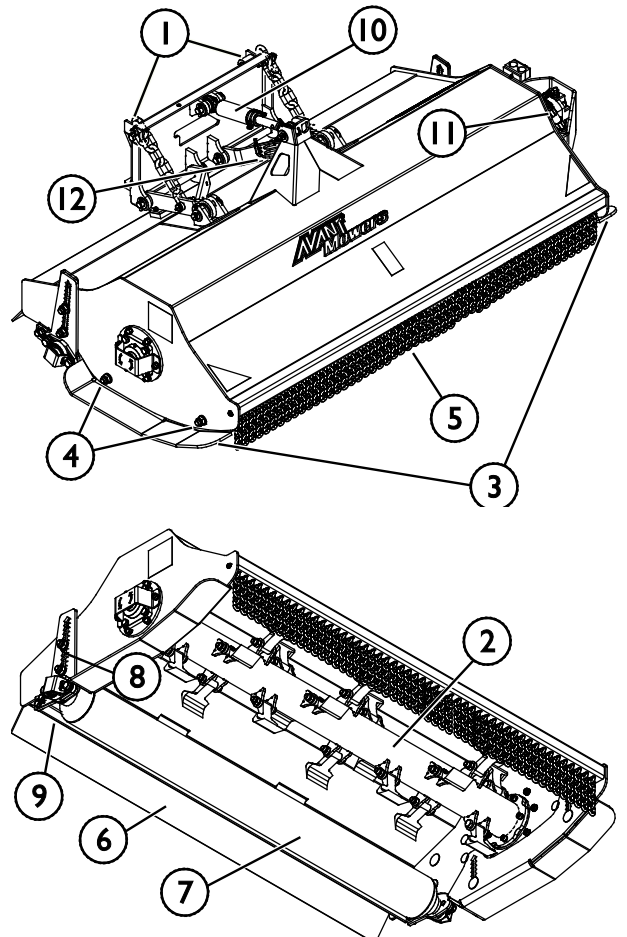
3. táblázat - Matricák elhelyezkedése és figyelmeztető üzenetek

Matricák	Figyelmeztető üzenet
1 A46771	Téves használat veszélye - Használat előtt olvassa el az útmutatásokat.
2 A46772	Zúzódásveszélye - Ne lépjen felemelt munkavégző adapter alá. Maradjon távol a felemelt berendezéstől.
3 A46799	Óvakodjon a kirepülő tárgyaktól. Tartson biztonságos távolságot a berendezéstől (minimum 5 m, akár 30 m).
4 A46802	Maradjon távol az éles pengéktől – soha ne nyúljon a forgó alkatrészek felé és ne használja a berendezést, ha nincs a helyén az összes burkolat.
5 A425802 A452804 A452806	Hidraulika-olajáram 30 l/min (1200) Hidraulika-olajáram 45 l/min (1350) Hidraulika-olajáram 60 l/min (1500)
6 A420283 / A420282 / A441726	A munkavégző adapter azonosítótáblája



4. táblázat - Szárazúzó - Fő alkatrészek

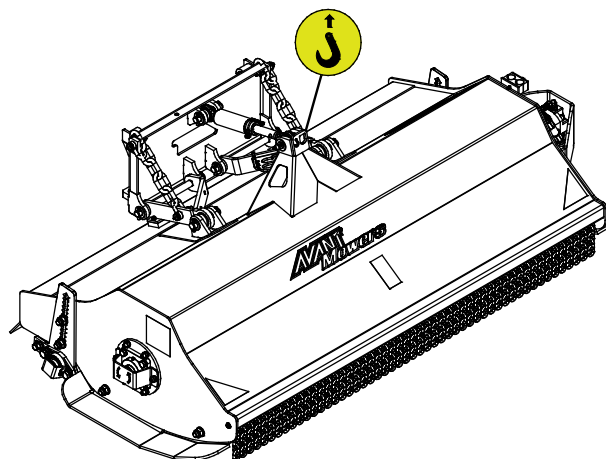
1	Csatoló lemez Avant gyorscsatlakozós konzolokkal
2	Zúzószár 16, 18 vagy 20 zúzóval / zúzó párral
3	Csúszólemezek (2 db)
4	Csúszólemez magasságbeállító csavarjai
5	Első védőelem, láncok
6	Hátsó védőelem, gumilap
7	Henger
8	Görgőmagasság állítócsavarjai
9	Hengertisztító (opció)
10	Legfelső kapcsolódás és annak reteszelése
11	Hidraulikus motor
12	Multiconnector tartója



4.2 Emelés

Győződjön meg róla, hogy a munkavégző adapter megfelelően biztosítva van az emelés alatt a véletlen mozgással szemben. Használjon megfelelő fajtájú emelőtartozékokat, például emelőhevedereket, láncokat vagy kampókat. Ne használja az emelőtartozékokat, ha bármilyen sérülés, deformitás vagy más bizonytalan állapot észlelhető rajtuk.

Emelje fel a szárzúzót az emelési pont használatával, amely a szomszédos ábrán látható.



5. A munkavégző adapter csatlakoztatása

A munkavégző adapter rakodógéphez történő csatlakoztatása gyors és egyszerű, de körültekintően kell elvégezni. A munkavégző adapter a rakodógépre van felszerelve a rakodógémen lévő gyorscsatlakozós lemez és a munkavégző adapteren lévő ellendarab használatával.

Ha a munkavégző adapter nincs reteszelve a rakodógépen, akkor leeshet a rakodógépről és veszélyes helyzetet hozhat létre. Soha ne vezesse úgy a rakodógépet, vagy ne emelje fel a rakodógémet se, ha a munkavégző adaptert nem reteszelték teljesen. A veszélyes helyzetek megelőzése érdekében mindig tartsa be a lentebb látható csatlakoztatási eljárást. Ne feledkezzen meg a jelen kézikönyvben szereplő biztonsági előírásokról sem.



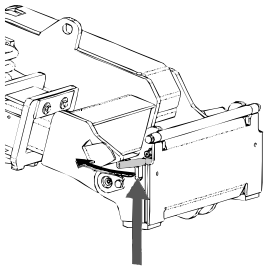
**FIGYEL-
MEZTETÉS**

Zúzóveszély - Győződjön meg arról, hogy a be nem reteszelt munkavégző adapter nem fog mozogni és nem fog lezuhanni. Ne maradjon a munkavégző adapter és a rakodógép közötti területen. A munkavégző adaptert csak sík területen szerelje fel.

Soha ne mozgasson és ne emeljen olyan munkavégző adaptert, amely nem lett bereteszelve.

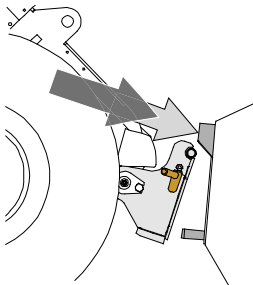
Avant gyorscsatlakozó rendszer:

1. lépés:



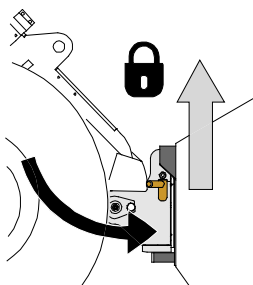
- Emelje fel a rakodógép gyorscsatlakozós lemezének rögzítőcsapjait és fordítsa vissza azokat, bele a nyílásba úgy, hogy a felső helyzetben reteszelődjenek.
- Ha az Ön rakodógépe hidraulikus adapterreteszelő rendszerrel van felszerelve, nézze meg a kiegészítő utasításokat a reteszelő rendszer használatáról a rakodógép kezelési kézikönyvében.
- Győződjön meg arról, hogy a hidraulikus tömlők úgy vannak elhelyezve, hogy nem kerülhetnek be a rakodógép adaptercsatlakozó lemeze és a munkavégző adapter közé, illetve nem nyomódnak össze és nem dörzsölődnek éles szélékhez.

2. lépés:



- Fordítsa el a gyorscsatlakozó lemezt hidraulikusan egy ferdén előre álló helyzetbe.
- Vezesse rá a rakodógépet a munkavégző adapterre. Ha az Ön rakodógépe teleszkópos gémmel van felszerelve, akkor azt használhatja.
- Igazítsa össze a rakodógép gyorscsatlakozó lemezének felső csapjait úgy, hogy azok a munkavégző adapter adott tartóelemei alatt legyenek.

3. lépés:



- Kissé emelje meg a gémet – húzza hátra a gémvézérlő kart, hogy épp csak elemelje a munkavégző adaptert a talajról.
- Fordítsa el a gémvézérlő kart balra, hogy a rakodógép gyorscsatlakozó lemezének alsó részét ráfordítsa a munkavégző adapterre.
- Reteszelve a rögzítőcsapokat kézzel vagy reteszelve a hidraulikus reteszeléssel.
- **Mindig ellenőrizze mindkét rögzítőcsap reteszelődsét.**



**FIGYEL-
MEZTETÉS**

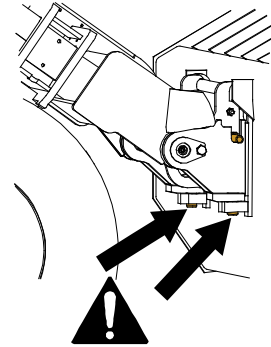
Zúzódásveszély - Kerülje el a munkavégző adapter felborulását. A be nem reteszelt munkavégző adapter túlzott döntése vagy emelése növeli a munkavégző adapter felborulásának kockázatát. Ne használja a rögzítőcsapok automatikus reteszelését, ha a munkavégző adapter a talajtól egy méternél magasabbra van felemelve. Ha a rögzítőcsapok nem térnek vissza a normál helyzetükbe a döntéskor, akkor ne döntse és ne emelje tovább a munkavégző adaptert. Engedje le a munkavégző adaptert a talajra és kézzel rögzítse a reteszelését.



**FIGYEL-
MEZTETÉS**

Leeső tárgyak veszélye - Akadályozza meg a munkavégző adapter leejtését.

Az olyan munkavégző adapter, amely a rakodógépre nem reteszelődtött teljesen, az ráeshet a gépre vagy a kezelő irányába, vagy haladás közben beeshet a rakodógép alá, ezzel a rakodógép uralmának elvesztését okozva. Soha ne mozgasson és ne emeljen olyan munkavégző adaptert, amely nem lett bereteszelve. A munkavégző adapter mozgatása vagy emelése előtt győződjön meg arról, hogy a rögzítőcsapok az alsó helyzetben vannak és mindkét oldalon áthaladnak a munkavégző adapteren lévő rögzítőkön.



**FIGYEL-
MEZTETÉS**

Ellenőrizze le, hogy a rakodógép kompatibilis a munkavégző adapterrel. A munkavégző adapter nem lehet esetlegesen túlterhelve, a rakodógép stabilitását és a rakodógép irányítórendszereinek kompatibilitását a munkavégző adapter mechanikai kompatibilitásán felül szintén biztosítani kell. Ha a munkavégző adaptert olyan rakodógéppel használja, amely nem illik össze az Ön használni kívánt munkavégző adapter modelljével, számolnia kell veszélyekkel, beleértve a felborulást, a munkavégző adapter túlterhelés miatti károsodását, és a munkavégző adapter valamint részeinek irányíthatatlan mozgásaiból eredő kockázatot. Ha az Ön rakodógépe nem szerepel az 1. táblázat felsorolásában (6. oldal), akkor ennek a munkavégző adapternek a használata előtt kérdezzen rá Avant forgalmazójánál.

5.1 Hidraulikatömlők csatlakoztatása és lecsatlakoztatása

Az Avant rakodógépeken a hidraulikatömlők csatlakoztatása a multiconnector rendszer használatával történik. Ha az Ön rakodógépe a szokványos gyorscsatlakozókkal felszerelt Avant 300-700 sorozat régebbi modellje, és át akar térni a multiconnector rendszerre, akkor lépjen kapcsolatba Avant forgalmazóval vagy szervizponttal az útmutatásokért és a telepítési szervizmunkákért.



**FIGYEL-
MEZTETÉS**

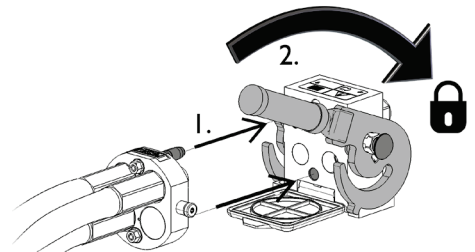
A munkavégző adapter mozgásának, és a hidraulikaolaj kilövellésének veszélye - Soha ne csatlakoztasson vagy csatlakoztasson le gyorscsatlakozókat vagy egyéb hidraulikus komponenseket, miközben a segédhidraulika vezérlőkarja reteszelve van rá vagy ha a rendszer nyomás alatt áll. Ha a hidraulikus csatlakozásokat csatlakoztatják vagy szétcsatlakoztatják, miközben a rendszer nyomás alatt áll, az a munkavégző adapter nem szándékos mozgásait, vagy a nagynyomású folyadék kilövellését okozhatja, ami súlyos sérüléseket vagy égéseket okozhat. A hidraulika szétcsatlakoztatása előtt kövesse a biztonságos megállás eljárását.

ÉRTESÍTÉS

Tartson minden szerelvényt a lehető legtisztábban; használja a védősapkákat mindkét munkavégző adapteren és a rakodógépen is. Szennyeződés, jég stb. a szerelvények használatát jelentősen megnehezíti. Soha ne hagyja a tömlőket a talajra lógva; tegye a csatlakozókat a munkavégző adapteren lévő tartóra.

A multiconnector rendszer csatlakoztatása:

1. A munkavégző adapter csatlakozójának illesztőcsapjait igazítsa egy vonalba a rakodógép csatlakozójának megfelelő furataival. A multiconnector nem kapcsolódik össze, ha a munkavégző adapter csatlakozója fejjel lefelé van.
2. Csatlakoztassa és rögzítse a multiconnectort a karnak a rakodógép felé történő fordításával.

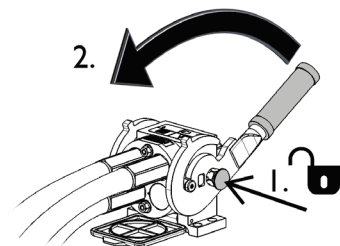


A karnak könnyedén kell mozognia egészen annak rögzítési pozíciójáig. Ha a kar nem csúszik zökkenőmentesen, akkor ellenőrizze a csatlakozó beigazítását és helyzetét, valamint tisztítsa meg a csatlakozókat. Állítsa le a rakodógépet is és engedje ki a maradék hidraulikanyomást.

A multiconnector rendszer szétcsatlakoztatása:

Szétcsatlakoztatás előtt tegye le a munkavégző adaptert szilárd és sík felületre.

1. Kapcsolja ki a rakodógép segédhidraulikáját.
2. Miközben nyomja a kireteszelő gombot, fordítsa el a kart a csatlakozó lecsatlakoztatásához.
3. A művelet befejezése után tegye a multiconnectort a munkavégző adapteren lévő tartójára.



Hidraulikatömlők szétcsatlakoztatása:

A szerelvények szétcsatlakoztatása előtt engedje le a munkavégző adaptert biztonságos helyzetbe egy szilárd és sík területen. Kapcsolja a segédhidraulika vezérlőkarját a semleges állásába.

ÉRTESÍTÉS

A munkavégző adapter szétcsatlakoztatásakor mindig csatlakoztassa szét a hidraulikus csatlakozókat, mielőtt kireteszelné a gyorscsatlakozós lemezt, hogy ezzel megakadályozza a tömlősérülést és az olaj kiömlését. Szerelje vissza a védősapkákat a szerelvényekre, hogy megakadályozza a szennyeződések hidraulikarendszerbe jutását.

A maradvány hidraulikus nyomás leeresztése:

Amennyiben maradvány nyomás marad a munkavégző adapter hidraulikus rendszerében, gyakran előfordul, hogy szétkapcsolhatók a hidraulikus csatlakozások, de lehet, hogy a legközelebbi alkalommal nehezen lehet csatlakoztatni őket. Ha a szerelvények nem csatlakoznak, akkor le kell eresztetni a maradvány nyomást a rakodógép segédhidraulika-vezérlőkarjának elfordításával, a motor kikapcsolt állapotában. Ahhoz, hogy megbizonyosodjon róla, hogy nincs maradvány nyomás a munkavégző adapter hidraulikus rendszerében, akkor a csatlakozások szétcsatlakoztatása előtt állítsa le a rakodógép motorját és mozgassa a rakodógép segédhidraulika-vezérlőkarját előre-hátra.

6. Használati útmutató

Mielőtt megkezdene a munkát, még egyszer ellenőrizze a munkavégző adaptert és az üzemeltetési környezetet, valamint azt, hogy minden akadályt eltávolítottak az üzemeltetési területről. A berendezés biztonságának és legjobb teljesítményének biztosítása érdekében a berendezést és az üzemeltetési környezetet gyorsan vizsgálja meg a használat előtt.



**FIGYEL-
MEZTETÉS**

Kirepülő tárgyak veszélye - Másokat tartson távol. Ne feledkezzen meg arról, hogy a munkavégző adapter nagy sebességgel kirepíthet köveket, sódert vagy egyéb, a területen található tárgyakat. Mindig tartsa be a legalább 5 méter biztonsági távolságot más személyektől.



**FIGYEL-
MEZTETÉS**

Borulásveszély - Kerülje a túlterhelést. A rakodógép felborulhat a túl nehéz terhek kezelésekor, vagy a nehéz teher kezelése és szállítása során kialakuló dinamikus mozgások következtében. Ne nyújtsa ki a teleszkópos gémet, amikor a teher megközelíti a rakodógép emelési kapacitását, vagy ha a rakodógép vízszintes helyzetben van. Ha azt észleli, hogy a rakodógép hátsó kerekei hamarosan elveszítik a kapcsolatot a sík talajjal, vagy ha a rakodógép terhelés-visszajelzője (ha van felszerelve) jelez:



- Nyugodtan engedje le a terhet és húzza vissza a teleszkópos gémet
- Kerülje a hirtelen sebesség- vagy irányváltásokat, amikor teher van felszerelve
- Szükség szerint használjon további ellensúlyokat



**FIGYEL-
MEZTETÉS**

Belegabalyodás veszélye - Maradjon távol a mozgó alkatrészekről. Tartson legalább 5 méter biztonsági távolságot a munkavégző adaptertől, amikor az működik, és azonnal állítsa meg a munkavégző adaptert, ha bárki túl közelre kerül. Óvakodjon a forgó alkatrészekről, amelyek belegabalyodás veszélyét rejtik. Soha, semmilyen módon ne nyúljon bele működésben lévő munkavégző adapterbe. Állítsa le a rakodógép motorját a biztonságos megállást követve, ha a munkavégző adapter munkavégző szerszámába nyúlna.



6.1 Használat előtti ellenőrzések

- Ellenőrizze le, hogy minden akadályt eltávolított a munkavégzési területről vagy láthatóan megjelölte azokat az üzemeltetést megelőzően, beleértve a rejtetteket is.
- Naponta ellenőrizze le, hogy a pengék sérülésmentesek és szabadon tudnak forogni. Soha ne használja, ha vannak hiányzó vagy törött pengék.
- Ellenőrizze le, hogy nincs madzag vagy egyéb idegenanyag a zúzószár köré tekeredve.
- Biztosítsa, hogy a közelben álló személyek biztonságos távolságban legyenek a berendezés üzemeltetésekor. Senkinek ne hagyja, hogy belépjen a gép veszélyzónájába, vagy hogy közvetlenül a rakodógép előtt tartózkodjon. Arról is bizonyosodjon meg, hogy biztonságos-e a tolatás a rakodógéppel. Soha ne feltételezze, hogy a körülálló személyek továbbra is ott maradnak, ahol Ön utoljára látta őket. Különösen a gyermekeket vonzza a mozgó berendezés.
- Ellenőrizze a munkavégző adapter és a rakodógép általános állapotát, és ellenőrizze, van-e hidraulikaolaj-szivárgás. Végezze el a rakodógép napi ellenőrzéseit, lásd a rakodógép kezelési kézikönyvét. A munkavégző adaptert tilos használni, ha hiba van a rakodógép vagy a munkavégző adapter hidraulikus rendszerében. Karbantartási útmutatásokért lásd a következő fejezetet: 7.
- Csak akkor üzemeltesse a munkavégző adaptert és a rakodógép kezelőszerveit, amikor a vezetőülésben ül. Biztosítsa, hogy a rakodógép és a munkavégző adapter használata biztonságosan és rendeltetésszerűen történjen. Ne hagyja, hogy gyermek kezelje a berendezést.
- Ne feledkezzen meg a biztonságos munkavégzési módszerekről és feleslegesen ne hagyja el a vezetőülést.



**FIGYEL-
MEZTETÉS**

Kirepülő tárgyak veszélye - Ellenőrizze az összes penge szilárd rögzülését.

Ellenőrizze le, hogy minden penge biztonságosan rögzül és egyik penge sem hiányzik. A laza, sérült vagy hiányzó pengék miatt a munkavégző adapter irányából darabok fognak kirepülni. A pengék rögzítésére kizárólag önzáró anyákat használjon.



**FIGYEL-
MEZTETÉS**

Borulásveszély - Kerülje a túlterhelést és a nehéz terhet tartsa közel a rakodógéphez. A terheket haladás közben mindig tartsa a talajhoz közel, különösen kanyarodáskor és egyenetlen terep esetén. Figyeljen oda arra, hogy a nehéz teher vagy a rakodógép és a teher súlypontja közötti nagy távolság befolyásolja a rakodógép egyensúlyát és kezelését. További ellensúlyok használata javasolt, különösen a kisebb rakodógép-modellek üzemeltetésekor. A keréksúlyok használata javasolt a 200-as széria rakodógépei esetén. Nehéz terhekkal a teleszkópos gémet visszahúzott állapotban kell tartani a rakodógép mozgásakor. Mindig használja a biztonsági övet.



**FIGYEL-
MEZTETÉS**

Zúzódásveszély - Soha ne hagyja, hogy bárki a felemelt munkavégző adapter alá vagy a rakodógém alá kerüljön.

Ne feledje, hogy a rakodógém még akkor is leengedhető vagy billenthető, ha a motor le lett állítva (zúzódásveszély). A rakodógép nem arra készült, hogy hosszabb ideig felemelve tartsa a terhet. Mindig engedje le a munkavégző adaptert biztonságos helyzetbe, mielőtt elhagyná a vezetőülést.



6.2 Kezelő minősítése

Bárminek, aki használni szeretné a munkavégző adaptert, meg kell felelnie az alábbiaknak:

- Ismernie kell a munkavégző adapter rendeltetésszerű használatát.
- Ismernie kell, hogyan használja a rakodógépet biztonságosan, a különböző üzemeltetési körülmények mellett.
- Mindig olvassa el és tartsa be a munkavégző adapter használatára vonatkozó utasításokat a jelen kezelési kézikönyvben.
- Ezt a kézikönyvet és a rakodógép kezelési kézikönyvét tartsa kéznél.
- Biztosítsa, hogy a rakodógép és a munkavégző adapter használata biztonságosan és rendeltetésszerűen történjen.
- Soha ne hagyja, hogy gyermekek üzemeltessék a berendezést.
- Soha ne üzemeltesse a rakodógépet vagy a munkavégző adaptereket, miközben alkohol, drogok, vagy olyan gyógyszerek hatása alatt áll, amelyek befolyásolhatják az ítélőképességet vagy álmoságot okoznak, vagy ha Ön orvosilag egyéb módon nem alkalmas a berendezés működtetésére.
- Használat előtt végezzen el minden, a munkaadó által esetleg megkövetelt kötelező képzést.
- Ha törvény előírja, a felszerelés közúton történő üzemeltetésénél legyen érvényes vezetői engedélye.

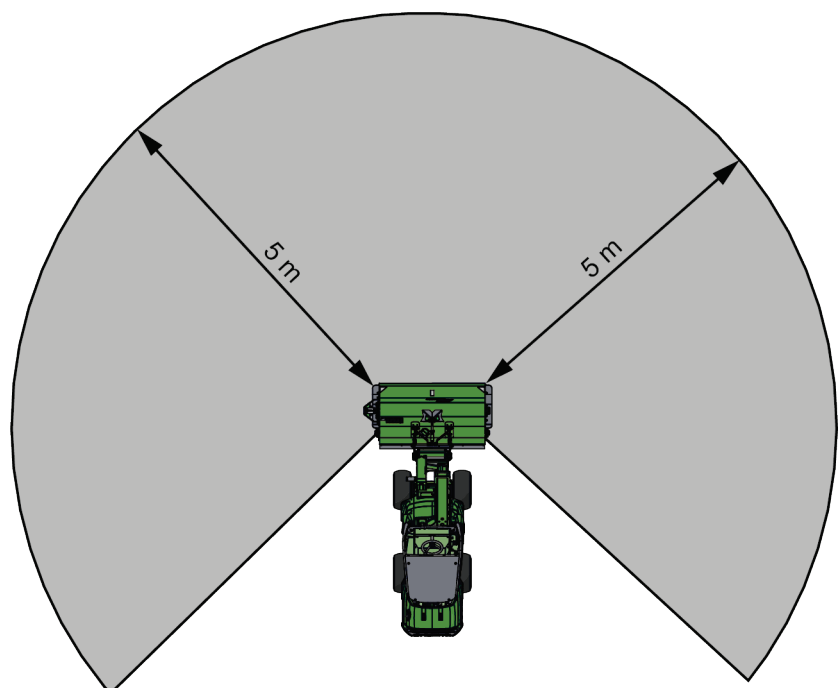
6.3 Biztonsági távolság



Kirepülő tárgyak veszélye - Másokat tartson távol. Ne feledkezzen meg arról, hogy a munkavégző adapter nagy sebességgel kirepíthet köveket, sódert vagy egyéb, a területen található tárgyakat. Mindig tartsa be a legalább 5 méter biztonsági távolságot más személyektől.



A munkavégző adaptertől a minimális biztonsági távolság a géptől számított 5 méter. Ne engedje, hogy a közelben álló személyek a munkavégző adapterhez az attól számított 5 méteren belülre kerüljenek. Ha mások a biztonsági távolságon belülre kerülnek, akkor állítsa meg a munkavégző adaptert.



6.4 A szárzúzó használata

A szárzúzó elindítása előtt:

Igazítsa be és állítsa be a kaszát a helyes üzemi magasságra. Az úszógémes rendszerre és a beállításokra vonatkozóan nézze meg az alábbi fejezeteket.

A kasza elindítása:

	<p>Húzza a rakodógép segédhidraulika-vezérlőkarját a reteszelődsi helyzetébe (vagy használja a joystick elektromos gombjait, ha van felszerelve) a kasza üzemeltetéséhez.</p> <p>Álljon meg úgy, hogy a kart visszaengedi a semleges helyzetébe.</p> <p>A kasza csak előre irányú haladásban történő használatra készült.</p>	
	<p>A kasza csak a rendeltetés szerinti működési irányába fog forogni. A segédhidraulika fordított irányának nincs rá hatása.</p>	

Javasolt üzemeltetési sebesség és maximálisan megengedett olajáram:

ÉRTESÍTÉS

A munkavégző adaptert úgy üzemeltesse, hogy a hidraulikaáramot a javasolt tartományon belül tartja. Soha ne lépje túl a hidraulikus energia maximális bemenetét.



VESZÉLY

Súlyos személyi sérülések veszélye - Soha ne hagyja felügyelet nélkül a működő berendezést. Csak akkor indítsa el a munkavégző adaptert, ha készen áll a használatra. Ne lépjen a berendezés közelébe, amikor valaki más kezeli a rakodógép kezelőszerveit.



VIGYÁZAT

Kirepülő részek miatti veszély - Kerülje a munkavégző adapter nagy sebességen történő üzemeltetését. Ha túl nagy sebességgel üzemelteti a munkavégző adaptert, az nagy rezgést, zajt okozhat, vagy részek repülhetnek ki a munkavégző adapterből, vagy kárt okozhat, ami személyi sérüléshez vezethet. Lásd ebben a kézikönyvben a javasolt bemeneti áramot.



**FIGYEL-
MEZTETÉS**

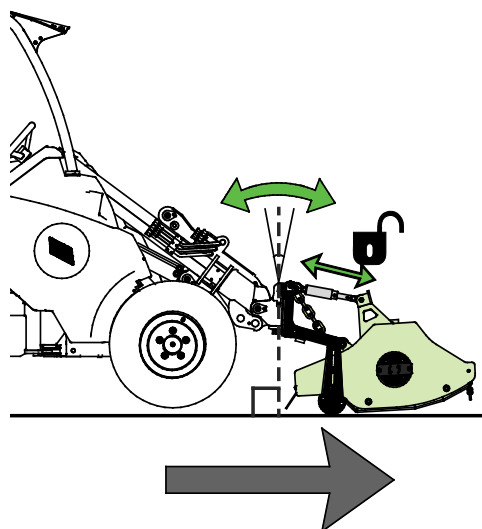
Égésveszély - Maradjon távol a forró felületektől. A munkavégző adapter felületei gyorsan felforrósodnak. Az egység részei, azaz a hidraulikatömlők és a hidraulikus motor 80 °C-nál is forróbbak lehetnek. Maradjon távol a forró felületektől. Szükség esetén viseljen személyi védőfelszerelést.



6.5 Üzemeltetési helyzet és úsztatás

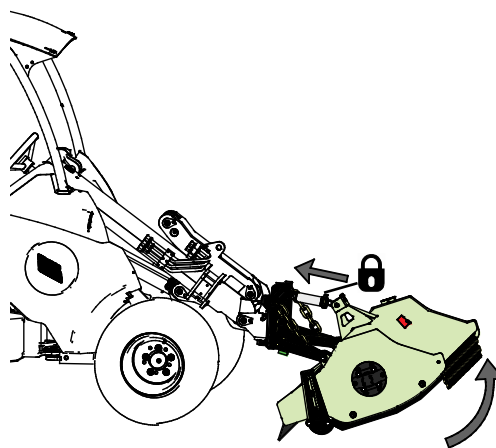
Normál üzemeltetési helyzet:

- A legfelső kapcsolódást tartsa kioldva
- Engedje le a munkavégző adaptert a talajra
- A gyorscsatoló lemezt tartsa majdnem függőleges helyzetben
- Állítsa be a gép magasságát úgy, hogy a kasza szabadon tudjon fel és le mozogni



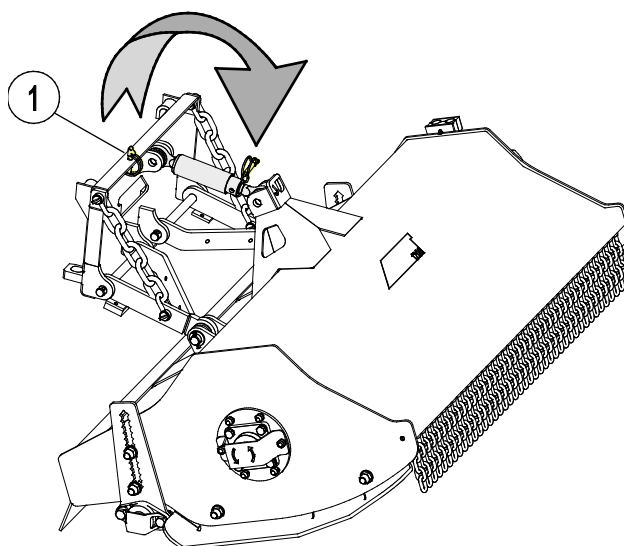
Felemelt helyzet:

A szárazúzó magas vegetációban vagy sűrű bozótban történő üzemeltetésekor hasznos lehet, ha felfelé billenti a kasza elejét.



A legfelső kapcsolódás reteszeléséhez:

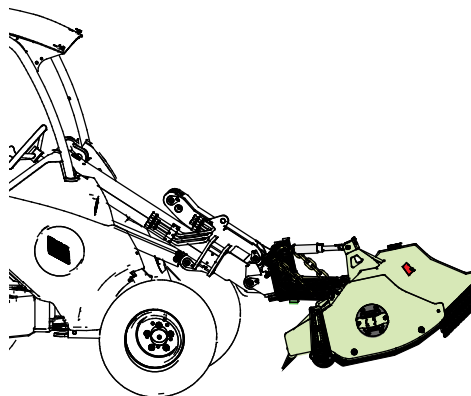
- A kasza első végének felfelé reteszeléséhez használja a csapot, hogy a legfelső kapcsolódást a teljesen visszahúzott pozícióban reteszelje.
- A rögzítőcsap tárolása a munkavégző adapter (1) keretén történik.



6.6 Szállítási helyzet

Amikor a rakodógéppel halad, tartsa a szárzúzót a talajtól elemelve és kissé hátra döntve, ahogy a szomszédos ábrán látszik.

Tartsa a legfelső kapcsolódást kioldva vagy a kitolt pozícióban reteszelve (a legfelső kapcsolódás reteszeléséhez lásd 23. oldal).



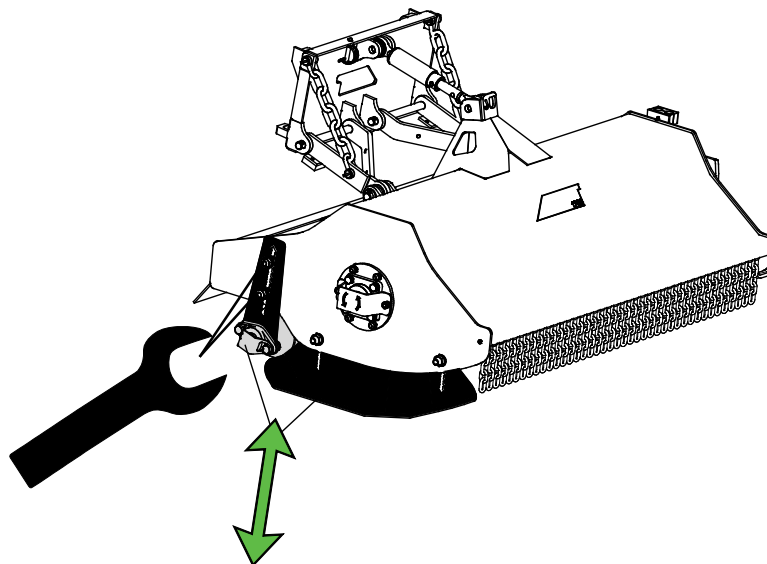
**FIGYEL-
MEZTETÉS**

Borulásveszély - Tartsa stabilan a rakodógépet. A munkavégző adaptert mindig a lehető legalacsonyabban és a talajhoz legközelebb szállítsa. A szállítási út alatt tartsa visszahúzva a teleszkópos gémet.

6.7 Vágásmagasság beállítása

A szárzúzó vágásmagassága a görgő és a csúszólemezek beállításainak megváltoztatásával igazítható, a szomszédos ábrán megjelöltük.

- Lazítsa meg az anyákat egy darab 24 mm méretű szerszámmal
 - Ne vegye le teljesen az anyát - csak lazítsa meg annyira, hogy a csavart úgy el tudja mozdítani, hogy a magasság beállítható legyen.
- Biztosítsa a szárzúzó stabilitását a beállítások alatt. Használjon például fahasábokat. A beállítások elvégzéséhez a kaszát a rakodógéphez csatlakoztatva kell tartani.
- Minden rögzítőt állítson azonos szintre.



6.8 Munkavégzés egyenetlen talajon

Különös odafigyelésre van szükség, amikor a berendezést lejtős terepen és lejtőkön használja. Haladjon lassan, különösen a lejtős, egyenetlen vagy csúszós felületeken, és kerülje a hirtelen sebesség- vagy irányváltásokat. A rakodógép vezérlőkarjait óvatos és rángatásmentes mozdulatokkal kezelje. Ügyeljen az árkokra, a talajban lévő lyukakra és egyéb akadályokra, mivel ha megüt egy akadályt, amiatt a rakodógép felborulhat.

Lejtős területen nem érhető el a maximális emelési kapacitás. Vízzintesen megdöntött terepen a terhet tilos magasra emelni. A rakodógép vázkeretének csuklóját egyenesen kell tartani a nehéz terhek emelésekor. Ha emelés közben a terhet elfordítják, az befolyásolja a rakodógép stabilitását és esetleg a gép felborulásához vezet.

Ha a száruzót ferde felületen, például árkokban kell alkalmazni, akkor ajánlatos a munkavégző adaptert Avant oldalra eltolható adapterrel vagy oldalra csúsztató karral használni.

6.9 Eltömődések megelőzése és kitisztítása

A forgási sebesség kellően magas értéken tartása és a nagy igénybevételt jelentő feltételek mellett a haladási sebesség alacsonyan tartása elengedhetetlen az eltömődések megakadályozása szempontjából. Tartsa tisztán a berendezést, hogy az anyag ne ragadjon rá.

A nedves, vastag és hosszú fű a zúzótegyel köré tekeredhet, ha a haladási sebesség túl nagy. Ha magas vagy nedves szénát nyír, az egyenletes eredményhez egynél több menetre lehet szükség. A vágási magasság magasabbra történő állítása vagy a megemelt üzemeltetési magasságban történő használat is segít elkerülni az eltömődéseket.

Ha eltömődés jelentkezik, azt kézzel, megfelelő szerszámokkal kell kitisztítani. Tartsa be a biztonságos megállási eljárást, mielőtt a kasza közelébe menne.



VESZÉLY

Vágásos sérülés veszélye - Váratlan indulás. Ha a rakodógép segédhidraulikája bekapcsolva maradt, az eltömődés kitisztítása váratlanul elindíthatja a fűnyírót közvetlenül az eltömődés eltávolítása után.

Mindig a biztonságos megállási eljárást követve állítsa meg a rakodógépet, mielőtt a fűnyíró közelébe menne. Soha ne nyúljon a fűnyírófedélhez, ha a fűnyíró vagy annak pengéi mozoghatnak.

A balesetek elkerülése érdekében a rakodógép segédhidraulika-vezérlőkarját kapcsolja a semleges állásába, állítsa le a rakodógép motorját és mindig engedje le a maradványnyomást, mielőtt a munkavégző adapter közelébe menne.



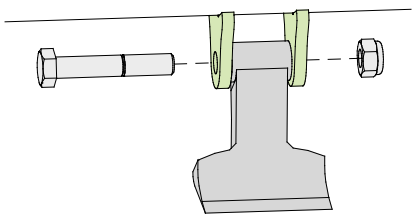
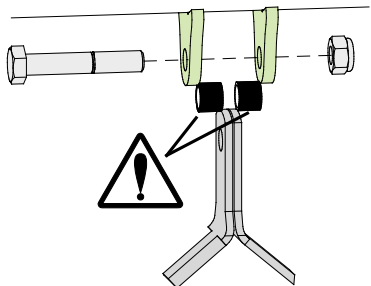
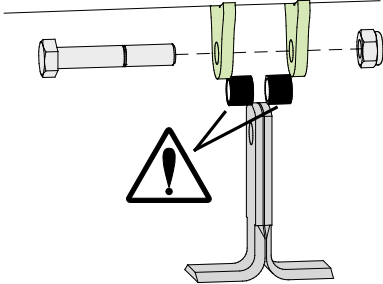
VESZÉLY

Súlyos személyi sérülések veszélye - Váratlan elindulás. Annak biztosítása érdekében, hogy a munkavégző adapter ne forogjon, a megközelítése előtt csatlakoztassa szét a multiconnectort (vagy a hidraulikus gyorscsatlakozókat).

6.10 Penge opciók

Alapfelszereltségként a szárzúzó kalapács típusú pengékkel van felszerelve, ami mindenre kiterjedően jó teljesítményt eredményez. Néhány üzemeltetési terület vagy körülmény esetén eltérő pengetípusok használhatók. Új pengékért lépjen kapcsolatba Avant forgalmazójával.

Pengék

			Pengék száma Szárzúzó 1200/1350/1500
Kalapács típusú penge (standard) 65423	Jó általános teljesítmény Bozót és lehullott ágak esetén jó		16 / 18 / 20 db
Y zúzópár A419931	Erőteljes fű vagy széna vágása		16 / 18 / 20 pár
L zúzópár A420305	Jó vágási eredmény a rövid fűvű területeken		16 / 18 / 20 pár

Megjegyzés: Mindig helyezze fel a fenti ábrákon látható távtartókat, amikor Y vagy L zúzót használ.

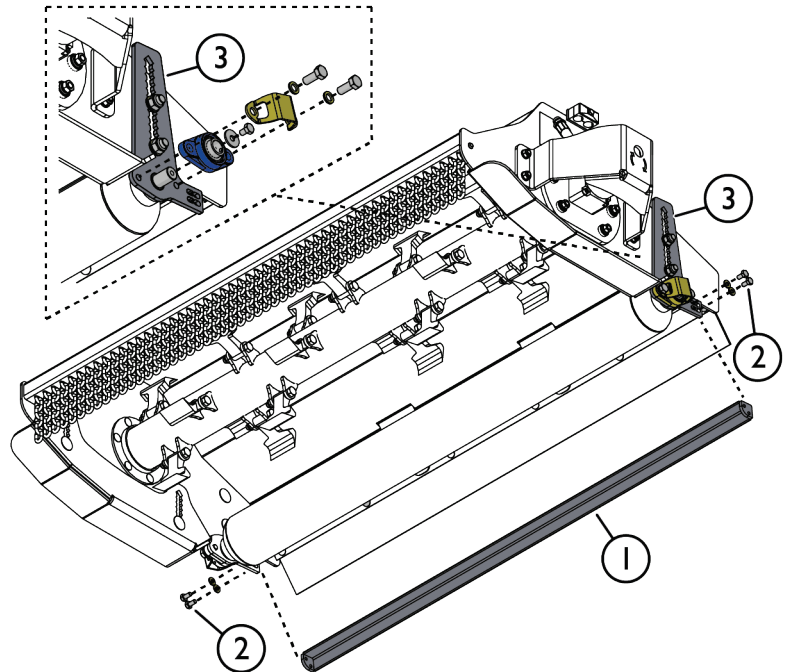
- A pengék kicserélésekor a rögzítőcsavart és az önzáró anyát is újra kell kicserélni (M14x80 méretű csavar, műanyag betétes anyával).
 - Csak önzáró anyákat használjon a pengék rögzítésére
 - Ellenőrizze le, hogy szükséges-e az Y és L zúzót távtartóinak kicserélése

6.1 Hengertisztító (opció)

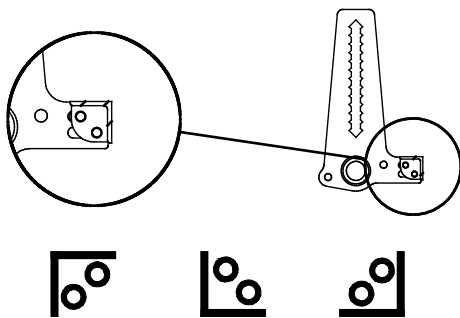
Lehetőség van a szárzúzó hengertisztítóval felszerelni, amely opcióként kapható. A hengertisztító segít a henger törmeléktől és idegentárgyaktól mentesen tartani. Hengertisztító opcióért lépjen kapcsolatba Avant forgalmazójával.

A hengertisztító felszereléséhez:

1. Szerelje fel a hengertisztítót (1) a meglévő rögzítési pontok használatával, a szomszédos ábrán látható módon. Szükség esetén cserélje ki a hengertartó konzolokat (3). Ha a tisztító felszereléséhez nem rendelkezik furatokkal, a konzolt ki kell cserélni.
2. Szerelje fel a tisztítót az alapértelmezett helyzetbe vagy a három lehetséges opció egyikének használatával, ahogy az alábbi ábrán látható.
3. Állítsa a tisztítót körülbelül 2 mm távolságra a hengertől, és rögzítse csavarokkal (2).



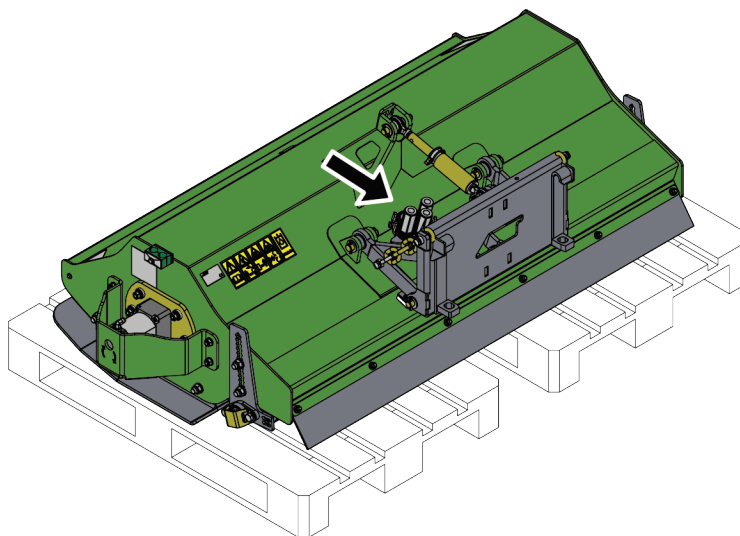
A hengertisztító különböző felszerelési pozíciói:



6.12A munkavégző adapter tárolása

Csatlakoztassa le és tárolja a munkavégző adaptert sík talajon úgy, hogy az szilárdan álljon a csúszólemezein. A munkavégző adapter tárolására az a legjobb hely, ahol védve van a közvetlen napfénytől és az esőtől.

- Kerülje a munkavégző adapter közvetlen talajon történő tárolását, például tegyen alá raklapot vagy fahasábokat.
- Tegye a multiconnectort a tartójára, ahogy a szomszédos ábrán a nyíl jelzi.
- Biztosítsa a munkavégző adapter stabilitását a tárolása alatt.
- Soha ne másszon fel a munkavégző adapterre.



A hosszú ideig tartó tárolási időszak előtt körültekintően tisztítsa meg a kaszafedelelet és a kasza alkatrészeit, az összes maradék vágott anyagot eltávolítva. Ahol szükséges, javítsa ki a fényezést és zsírozza meg a kenési pontokat, hogy megelőzze a rozsdásodást.

7. Karbantartás és szervizelés

A munkavégző adaptert úgy tervezték, hogy a lehető legkevesebb karbantartást igényelje. A folyamatos karbantartás magában foglalja a rendszeres tisztítást és kenést, valamint a munkavégző adapter állapotának figyelemmel követését. A leereszkedő gépalkatrészek miatti zúzódásveszély következtében minden karbantartási munkát akkor kell elvégezni, amikor a mozgó alkatrészek teljesen leereszkedtek, és a munkavégző adapter sík felületen leereszkedett a talajra. Mindenféle karbantartást vagy szervizelést megelőzően kövesse a biztonságos megállás eljárást.



VESZÉLY

Zúzódásveszély - Soha ne lépjen felemelt munkavégző adapter alá. Győződjön meg arról, hogy a munkavégző adapter minden karbantartási munka alatt megfelelően meg van támasztva. Soha ne lépjen felemelt munkavégző adapter alá. A rakodógép váratlanul leereszkedhet a karbantartás során, ami zúzódásból vagy ütődésből adódó súlyos sérüléseket okoz még akkor is, ha a rakodógép motorja nem jár. Minden karbantartási és szervizelési munkát akkor kell elvégezni, amikor a munkavégző adapter biztonságos helyzetbe leereszkedett.

7.1 A hidraulikus komponensek vizsgálata

Akkor ellenőrizze a hidraulikatömlők és hidraulikus komponensek állapotát, amikor a motort leállították, a rendszer lehűlt és a nyomás távozott. Ne használja a berendezést, ha szivárgást észlelt a munkavégző adapter vagy a rakodógép hidraulikus rendszerében. A kiáramló hidraulikafolyadék a bőrbe hatolhat és súlyos sérüléseket okoz. Azonnal kérjen orvosi segítséget, ha hidraulikafolyadék hatolt át a bőrén. Minden hidraulikaolajjal érintkező testrészt alaposan mosson meg vízzel és szappannal. A hidraulikaolaj a környezetre is káros és bármilyen, a környezetbe történő szivárgást meg kell akadályozni. Minden szivárgást az észlelése után azonnal ki kell javítani. A legkisebb szivárgás is gyorsan erőteljessé válhat. A munkavégző adaptert csak olyan fajtájú hidraulikaolajjal üzemeltesse, amely az Avant rakodógépekben elfogadott.



VESZÉLY

Nagy nyomású folyadék bőrbe fecskendeződésének veszélye - Engedje le a maradványnyomást a karbantartás előtt.

Soha ne kezelje akkor a hidraulikus alkatrészeket, amikor a hidraulikus rendszer nyomás alatt áll, mivel eltörhet vagy meglazulhat egy szerelvény, és a kiszabaduló olaj súlyos sérüléseket okozhat. Ne használja a berendezést, ha hibát észlelt a hidraulikus rendszerben.



Szemrevételezéssel ellenőrizze a tömlőket repedések és kidörzsölődés szempontjából. Ha szivárgás jeleit észleli, a komponens ellenőrzéséhez tartson oda egy kartonpapír darabot arra a helyre, ahol a szivárgást gyanítja. Ne kézzel keresse meg a szivárgást. Kövesse figyelemmel a tömlők kopását, és hagyja abba a használatot, ha bármelyik tömlő külső rétege lekopott. Ellenőrizze a tömlők elvezetését. Igazítsa be a tömlőbilincseket, hogy elkerülje a tömlők kidörzsölődését. A tömlők üzemi élettartama korlátozott. Az üzemeltetési körülményektől függően minden tömlőt legfeljebb 3–5 év használat után alaposan meg kell vizsgálni, és szükség esetén újra ki kell cserélni.

Ha bármilyen hibát talál, az azt jelenti, hogy a hidraulikatömlőt vagy komponenszt ki kell cserélni és a berendezést a megjavításáig nem szabad használni. Pótalkatrészek a legközelebbi AVANT forgalmazónál vagy feljogosított szervizpontnál kaphatók. Ha Önnek nincs megfelelő ismerete és tapasztalata a hidraulikus szerelvényekkel kapcsolatban, illetve a javítás biztonságos elvégzésére vonatkozóan, akkor a javítási munkát hagyja professzionális szerelőkre.

ÉRTESÍTÉS

Rendszeresen tisztítsa meg a rakodógép olajhűtőjét. További útmutatásokat lásd a rakodógép kezelési kézikönyvében. A túlmelegedő olaj csökkenti a munkavégző adapter és a rakodógép teljesítményét, valamint befolyásolja azok hidraulikus komponenseinek üzemi élettartamát.

7.2 A munkavégző adapter tisztítása

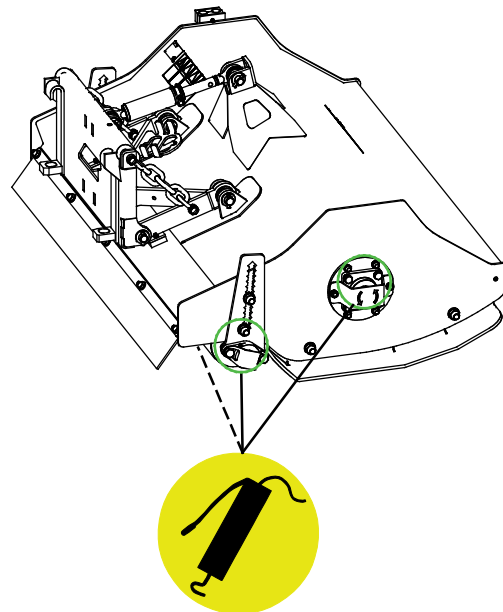
Rendszeresen tisztítsa meg a munkavégző adaptert, hogy megelőzze a szennyeződés felhalmozódását, amelyet még nehezebb eltakarítani. A tisztításhoz használható nagynyomású mosóberendezés és enyhe tisztítószer. Ne használjon erős oldószereket és ne szórja rá közvetlenül a hidraulikus alkatrészekre, vagy a munkavégző adapteren lévő címkékre.

7.3 Kenés

Kenési pontok vannak a görgő és a zúzószár csapágáinál.

A megfelelő kenési időköz nagymértékben függ az üzemeltetési körülményektől, de legalább 10 használati óránként kenőanyagot kell alkalmazni. Biztosítani kell a megfelelő kenést, és ha a csapágók szennyezettek, akkor kenőanyagot kell beadagolni. A beadagolt kenőanyag ki fogja nyomni a szennyeződést.

Zsírzás előtt tisztítsa meg a zsírzószem végét és egyszerre csak kis mennyiségű zsírt adjon hozzá. Az összes zsírzószem szabványos R1/8" méretű. A sérült zsírzószemeket cserélje ki.



7.4 Fémszerkezetek felülvizsgálata

A munkavégző adapter fém szerkezeti részeit is rendszeresen felül kell vizsgálni. Szemrevételezéssel ellenőrizze, vannak-e sérülések, és alaposan vizsgálja meg a gyorscsatlakozós konzolokat, valamint azok környezetét. Tilos használni a munkavégző adaptert, ha az deformálódott, elrepedt, elszakadt, vagy bármilyen egyéb módon megrongálódott.

Hegesztéssel végzett javítást csak hegesztő szakmunkások végezhetnek. Hegesztéskor kizárólag a munkavégző adapterben használt acélhoz megfelelő módszerek és adalékanyagok használata megengedett. A javításokra vonatkozó további tájékoztatásért lépjen kapcsolatba a legközelebbi szervizponttal.

7.5 Penge karbantartása

A vágópengék állapotát legalább néhány használat után le kell ellenőrizni. A pengék a normális használat alatt elkopnak és megsérülhetnek, ha kőnek vagy egyéb akadálnak ütköznek. A megnövekedett rezgésszint az eltompult vagy sérült pengék jele.

Ha a vágási eredmény az eredetitől gyengébb lett, akkor valószínűleg a vágópengék eltompultak vagy néhány penge megsérült. Az egyenetlen vágási eredmény, a megnövekedett teljesítményigény és a nagyobb rezgésszint az eltompult vagy sérült pengék jele.

A pengék és egyéb alkatrészek védelme érdekében, ha azok kőnek vagy egyéb akadálnak ütköznek, a pengék úgy vannak felszerelve a tengelyre, hogy mozgathatóak. Ellenőrizze le, hogy minden penge szabadon mozog és nincs megszorulva. Az Y és L típusú pengék élezési mindkét oldalukon történik, és a másik oldalra fordítva is felszerelhetők. A pengék visszaszerelésekor győződjön meg arról, hogy ugyanúgy rögzíti őket, mint ahogy eredetileg voltak. Ne húzza túl a pengecsavarokat.

ÉRTESÍTÉS

A pengék kicserélésekor a rögzítőcsavarokat és anyákat újakra kell kicserélni.



**FIGYEL-
MEZTETÉS**

Kirepülő tárgyak veszélye - Ellenőrizze az összes penge szilárd rögzülését.

Ellenőrizze le, hogy minden penge biztonságosan rögzül és egyik penge sem hiányzik. A laza, sérült vagy hiányzó pengék miatt a munkavégző adapter irányából darabok fognak kirepülni. A pengék rögzítésére kizárólag önzáró anyákat használjon.

ÉRTESÍTÉS

Ha a pengéken nagy barázdák vagy repedések vannak, vagy ha túlságosan elkoptak, akkor azokat ki kell cserélni. A pengékkel kapcsolatos műveletekhez mindig használjon jó védőkesztyűt.

ÉRTESÍTÉS

Ellenőrizze le, hogy a szárazúzó ki van egyensúlyozva, hogy elkerülje a csapágyak károsodását. Ha bármilyen rendellenes rezgést vagy zajt észlel, javítsa meg a kaszát. Segítségért forduljon szervizhez.

7.6 Ártalmatlanítás az élettartam végén

Amikor a munkavégző adapter eléri hasznos élettartama végét, akkor azt helyesen kell ártalmatlanítani és hulladékként kezelni. Szerelje szét a munkavégző adaptert, és különítse el az egyes anyagokat, mint például a műanyag, az acél, a gumi és az olajok. Minden olajat ürítsen le és fogjon fel, majd a helyi hatályos jogszabályok betartásával kezelje azokat. Soha ne hagyjon olajokat vagy egyéb anyagot a környezetben.

Minden egyes anyagot hasznosítson újra azzal, hogy a megfelelő gyűjtőhelyen leadja őket. Ha lehet, bízson meg hulladékkezelő céget az újrahasznosítással.

8. Jótállási feltételek

Az AvantTecno Oy az általa gyártott munkaeszközökre a vásárlás időpontjától 1 év (12 hónap) jótállást vállal.

A jótállás az alábbi javítási költségekre terjed ki:

- A javításra fordított munkaidő költsége amennyiben a javítás nem a gyárban történik.
- A gyártó kicserél minden hibás alkatrész és komponenst.

Előzetes egyeztetés alapján bizonyos esetekben a gyártó megtérítheti a vevő által helyben beszerzett komponensek költségét.

A jótállás nem terjed ki:

- Az előírt karbantartáshoz szükséges komponensekre, kopó-fogyó alkatrészekre és munkaidőre.
- A különleges üzemi körülményekből, nem megfelelő használatból, az AvantTecno Oy előzetes engedélye nélküli szerkezeti változtatásokból, karbantartás hiányából, vagy nem gyári alkatrészek használatából adódó meghibásodásokra.
- A meghibásodásból származó esetleges más káreseményekre, kieső munkaidőre, stb.
- A javítással kapcsolatos utazási és/vagy szállítási költségekre.

FI	EY-vaatimusten mukaisuusvakuutus	Alkuperäinen kieliversio
SV	EG-försäkran om överensstämmelse	Originalversion
EN	EC Declaration of Conformity	Original language
HU	EK megfeleléségi nyilatkozat	Az eredeti dokumentum fordítása



Valmistaja / Tillverkare / Manufacturer / Gyártó
Osoite / Adress / Address / Cím

AVANT TECNO OY
Ylötie 1
33470 YLÖJÄRVI,
FINLAND

Vakuutamme täten, että alla mainitut tuotteet täyttävät konedirektiivin turvallisuus- ja terveysvaatimukset (direktiivi 2006/42/EY muutoksineen). Seuraavia yhdenmukaistettuja standardeja on sovellettu /

Vi försäkrar härmed att nedan beskrivna produkter överensstämmer med hälso- och säkerhetskrav i EG-maskindirektiv (EG-direktiv 2006/42/EG som ändrat). Följande harmoniserade standarder har tillämpats /

We hereby declare that the products listed below are in conformity with the provisions of the Machinery Directive (directive 2006/42/EC as amended). The following harmonized standards have been applied:

Ezúton nyilatkozunk, hogy az alábbiakban felsorolt termékek megfelelnek a gépekről szóló irányelvnek (2006/42/EK irányelv módosításai). Az alábbi harmonizált szabványokat alkalmaztuk

SFS-EN ISO 12100, SFS-EN ISO 4413

Mallit / Modeller / Models / Models

Avant		
Hydraulitoiminen niittomurskain; Avant-kuormaajan työlaite	1200	A36730
Hydraulisk slaghackaggregat; arbetsredskap för Avant lastare	1350	A441550
Hydraulic flail mower; attachment for Avant loaders	1500	A36015
Szárzúzó; munkavégző adapter Avant rakodógépekhez		



19.12.2022 Ylöjärvi, Finland

Jani Käkelä,
Toimitusjohtaja / Verkställande direktör /
CEO / Ügyvezető



AVANT[®]